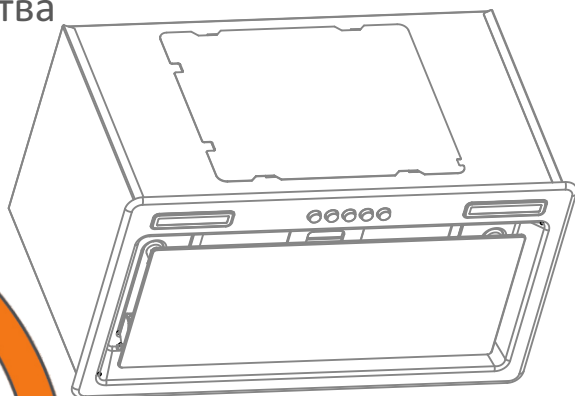




RUS

# ИНСТРУКЦИЯ

по эксплуатации,  
монтажу  
и гарантии качества



## КУХОННАЯ ВЫТЯЖКА Модель: EX-1476 BLACK

Обязательно прочтите инструкцию  
по эксплуатации и монтажу перед  
подключением прибора к работе

## СОДЕРЖАНИЕ:

Описание вытяжки .....стр. 3

Указания по безопасности и предупреждения .....стр. 5

Режимы работы .....стр. 8

Монтаж .....стр.9

Установка вытяжки .....стр. 12

Управление вытяжкой .....стр. 13

Установка фильтра .....стр. 15

Очистка фильтров и уход за вытяжкой .....стр. 17

Замена ламп освещения .....стр. 18

Устранение проблем .....стр. 19

Правила хранения.....стр. 19

Экономия электроэнергии .....стр. 20

Информация о производителе .....стр. 20

Обязательно прочтите инструкцию по эксплуатации и монтажу перед подключением и подготовкой прибора к работе. Вы обезопасите себя и предотвратите повреждения прибора.

Пожалуйста, удостоверьтесь, что лампочки освещения, жировой фильтр кухонной вытяжки были должным образом установлены перед использованием.

Пожалуйста, внимательно прочтите данную инструкцию и выполняйте все изложенные в ней требования.

Данная кухонная вытяжка не предназначена для использования лицами (включая детей) с пониженными физическими, сенсорными или умственными способностями или не обладающими необходимыми знаниями и опытом, если только их действия не контролируются или они не проинструктированы относительно пользования вытяжкой лицом, отвечающим за их безопасность.

Необходимо следить за тем, чтобы дети не играли с этим бытовым электроприбором.

Ремонт данного изделия может осуществляться только профессионально подготовленными специалистами.

Пожалуйста, не включайте или не отключайте шнур питания влажными руками.

***Этот продукт не должен утилизироваться вместе с бытовыми отходами. Продукт необходимо сдать в специальный пункт по утилизации. Электронные отходы опасны для здоровья людей и загрязняют окружающую среду. Собирая и перерабатывая отходы, Вы помогаете спасти природные ресурсы.***



### УВАЖАЕМЫЙ ПОКУПАТЕЛЬ!

Благодарим Вас за выбор техники «EXITEQ», мы гарантируем высокое качество работы при соблюдении правил эксплуатации.

Срок гарантии 36 месяцев со дня покупки. Производитель подтверждает исправность данного прибора и берет на себя обязательство по бесплатному устранению всех неисправностей, возникших по вине производителя. Гарантийный ремонт может быть произведен в сервисном центре.

Для подтверждения права на гарантийное обслуживание просим Вас сохранять товарный чек вместе с гарантийным талоном. Гарантийный талон должен быть полностью заполнен с обязательным указанием даты продажи изделия и печатью торгующей организации.

Отсутствие чека или не заполненный гарантийный талон может лишить Вас права на гарантийное обслуживание.



## КОМПЛЕКТНОСТЬ

Корпус вытяжки	1 шт
Руководство эксплуатации	1 шт
Гарантийный талон	1 шт
Алюминиевый фильтр	2 шт
Упаковка	1 шт

## ТЕХНИЧЕСКИЕ ДАННЫЕ

Модель	EX-1476
Ширина	520 мм
Глубина	295 мм
Высота	286 мм
Тип управления	Кнопочное
Напряжение сети/ Частота	220~240V / 50Hz
Общая мощность	232,5W
Мощность мотора	230W
Производительность макс.-эффект.	1000 м <sup>3</sup> /час 750 м <sup>3</sup> /час
Максимальный уровень шума	44 дБ
Освещение	LED 2x1,5Вт
Вес	7,5 кг

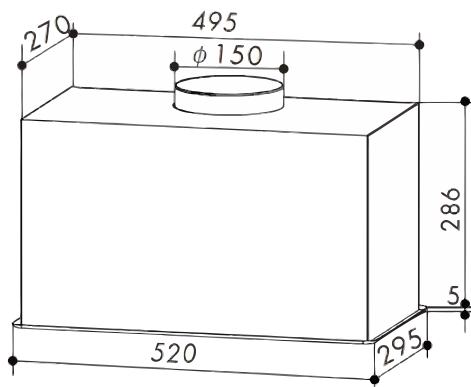


Рис. 1 Внешний вид кухонной вытяжки и схема размеров

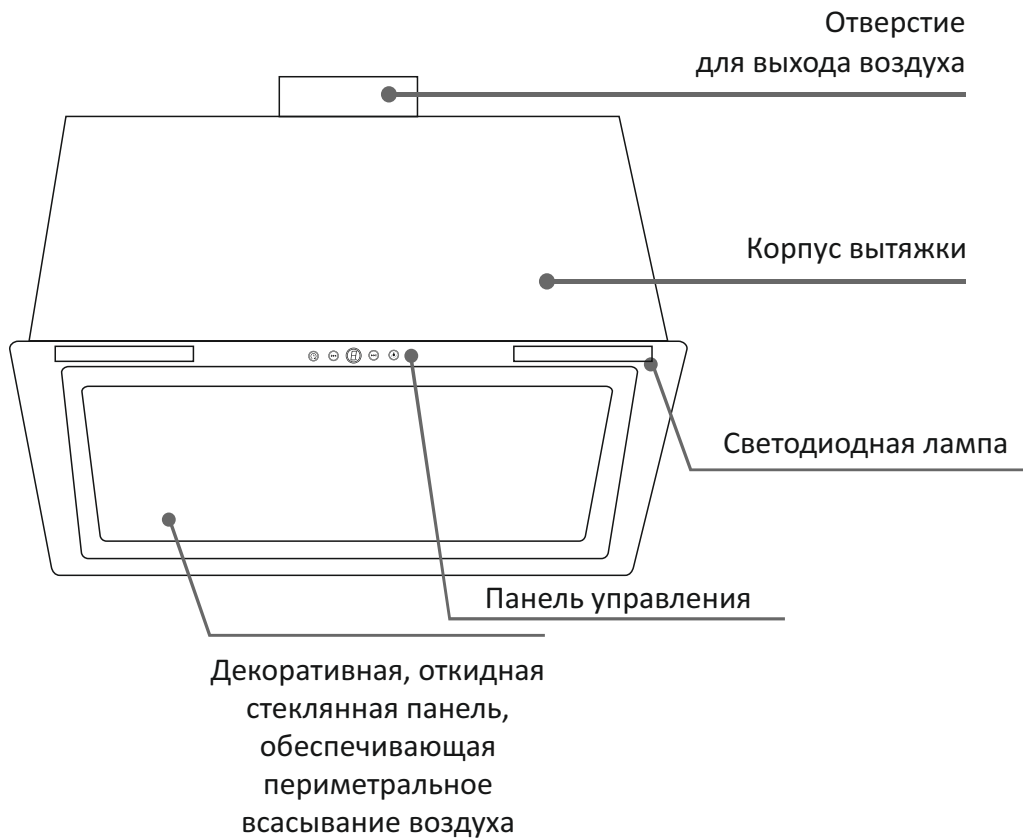


Рис.2 Наружная часть вытяжки состоит из следующих составных частей



**Производитель оставляет за собой право модифицировать изделие, изменять комплектность в целях улучшения качества и технических параметров.**



## **УКАЗАНИЯ ПО БЕЗОПАСНОСТИ И ПРЕДУПРЕЖДЕНИЯ**

Внимательно прочитайте данное руководство, оно поможет вам научиться правильно и безопасно пользоваться прибором.



***Подключение и ввод в эксплуатацию вытяжки должен выполнять только квалифицированный специалист.***

Безопасность эксплуатации гарантируется только при квалифицированной сборке и соблюдением требований по монтажу.

Данный прибор предназначен только для домашнего использования, не предназначен для использования вне помещений. Вытяжка используется в бытовой среде для очистки воздуха от кухонных испарений, которые образуются при приготовлении пищи.

Эксплуатируйте вытяжку только с установленными лампами.



***Всегда обеспечивайте приток достаточного количества воздуха. Во время работы вытяжки из кухни и расположенных рядом помещений удаляется воздух и вследствие недостаточного количества воздуха возникает понижение давления. Ядовитые газы из вытяжного короба втягиваются обратно в жилые помещения. Достаточного притока воздуха можно добиться с помощью постоянных отверстий, например, незакрывающихся форточках в окнах и дверях, вентиляционных шкафов.***

Использование только приточного /вытяжного канала в стене, как правило, не обеспечивает поступление воздуха в необходимом объеме.

Достаточный приток воздуха обеспечивает эффективную и бесшумную работу вытяжки.

При работе прибора в режиме отвода воздуха одновременно с отопительным оборудованием (отопительные системы, проточные водонагреватели или котлы, работающее на газу, масле, угле, бойлерные установки, варочные панели и духовые шкафы) необходимо обеспечить подачу воздуха в объеме достаточном для сгорания топлива, при подаче воздуха в недостаточном объеме возникает опасность отравления газообразными продуктами сгорания, которые всасываются обратно в помещение. Безопасная эксплуатация при одновременной работе кухонной вытяжки и зависимых от комнатного воздуха устройств горения может быть обеспечена, если разрежение не превышает 4 Па (0,04 мбар). В этом случае исключается забор воздуха, отводимого от источника нагрева. (Рис. 3)

Для надежной и безопасной работы следует обеспечивать достаточную вентиляцию помещения.

***Запрещается*** подсоединить духовод к используемым дымовым трубам, а также к шахтам вентиляции помещений с устройствами горения.

***Запрещается*** монтаж вытяжки над устройством, для горения которых используется твердое топливо.

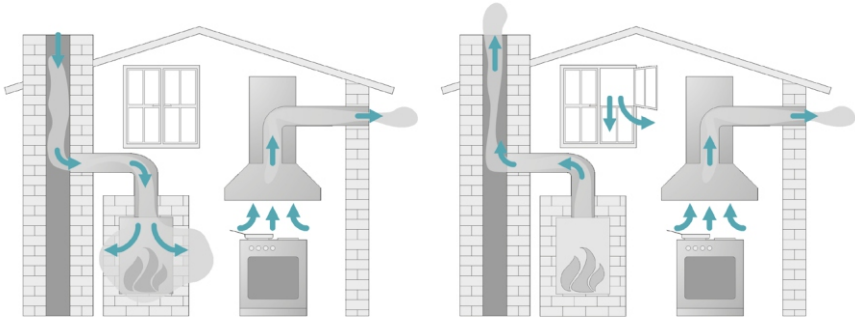


Рис. 3 Одновременная эксплуатация вытяжки и устройства горения

Не рекомендуется использовать режим рециркуляции если ваша вытяжка установлена над газовой варочной поверхностью. При использовании газового оборудования необходимо установить автономный извещатель газа.

Неисправный прибор может быть причиной поражения током. Никогда не включайте неисправный прибор. Выньте из розетки вилку сетевого провода или выключите предохранители на распределительном щите. Вызовите специалиста сервисной службы.

Проникающая в изделие влага может вызвать поражение электрическим током. Не используйте очистители высокого давления или пароструйные очистители. Всегда отключайте прибор от сети электропитания во время очистки.

Всегда включайте прибор во время готовки во избежание образования конденсата. Конденсат может привести к образованию коррозии.

В процессе эксплуатации открытые для доступа детали прибора нагреваются. Не прикасайтесь к прибору пока изделие не остынет.

**Включенная газовая поверхность, если на ней не установлена посуда, производит очень много тепла. Расположенная над ней вытяжка и ее детали могут быть повреждены.**

- Никогда не оставляйте включенной конфорку без установленной на ней посудой.
- Избегайте чрезмерного нагрева посуды (например, при приготовлении в посуде Wok).

**Оптимальная эффективность вытяжки обеспечивается при выполнении следующих условий:**

- использование коротких и гладких вытяжных труб без резких изгибов;
- использование минимального количества изгибов;



- использование воздуховода с внутренним диаметром не менее 150 мм.

Не соблюдение этих правил может привести к увеличению шума и вибрации, выходу прибора из строя.



***Для эффективной очистки воздуха включайте вытяжку сразу же, как только Вы начнете готовить и выключайте её через несколько минут, после завершения готовки.***

Если производителем варочной панели не указаны иные (большие по размеру) безопасные расстояния, то между панелью и нижним краем вытяжки должны соблюдаться расстояния, приведенные в главе «Монтаж».

Слишком малое расстояние между варочной панелью и вытяжкой может привести к повреждениям вытяжки или ее деталей.



***Алюминиевый жироулавливающий фильтр необходимо очищать не агрессивными моющими средствами по мере загрязнения, но не реже 1 раз в 4 недели, угольный фильтр подлежит замене каждые 4 месяца. При сильном загрязнении алюминиевого или угольного фильтра работоспособность вытяжки ухудшается, что может привести к поломке.***

***Никогда не пользуйтесь вытяжкой без жироулавливающих фильтров, т.к. они обеспечивают очистку кухонных испарений и защиту внутренних деталей вытяжки от жира.***

Открывайте корпус вытяжки только так, как это описано в разделе, касающемся монтажа и чистки. Не открывайте и не разбирайте другие детали корпуса.

После хранения вытяжки в холодном помещении или после перевозки в зимних условиях перед включением в сеть необходимо выдержать ее при комнатной температуре +18...+20 не менее 2-х часов.

### ***Опасность возгорания***

Фильтр с чрезмерным отложением жира опасен из – за возможности возгорания. Отложения жира и грязи на жироулавливающем фильтре отрицательно влияет на работу вытяжки. Перегретые масла и жиры могут воспламениться, что приведет к возгоранию вытяжки. Не оставляйте без присмотра кастрюли, сковороды и фритюрницы, если Вы готовите с применением масел и жиров. Запекание на гриле с помощью электрогриля также проводите под постоянным надзором.



## РЕЖИМЫ РАБОТЫ ВЫТЯЖКИ

### *Работа в режиме отвода воздуха в вентиляционный канал:*

Кухонная вытяжка всасывает испарения от плиты. Воздух при этом отводится по контуру вытяжки и очищается жирулавливающим алюминиевым фильтром. Затем воздух выводится за пределы помещения.

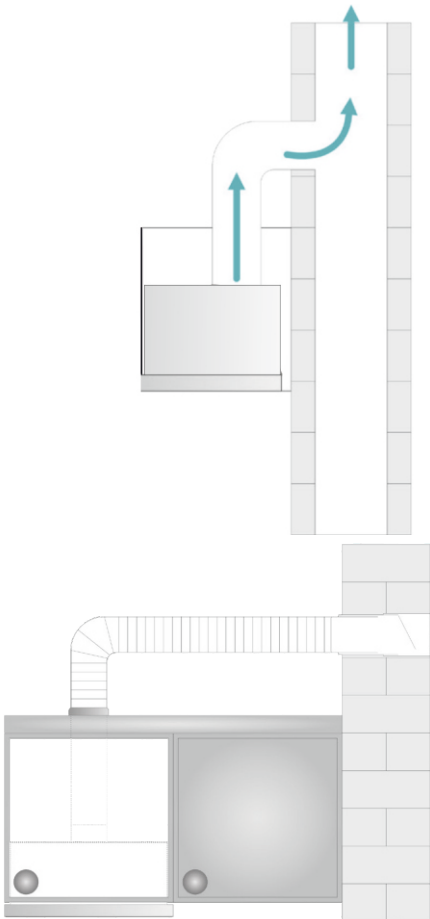


Рис. 4 Режим отвода воздуха

Для эксплуатации в режиме «вытяжка» необходим полужесткий гофрированный воздуховод (либо его аналоги) внутренним диаметром 150 мм и соответствующая вентиляционная решетка. (Рис. 4)

### *Работа в режиме рециркуляции:*

Всасываемый воздух очищается вначале жирулавливающим, а затем угольными фильтрами и возвращается через отверстие для выхода воздуха в верхней части вытяжки в помещение кухни (Рис. 5). Угольный фильтр в комплект поставки не входит и приобретается отдельно.

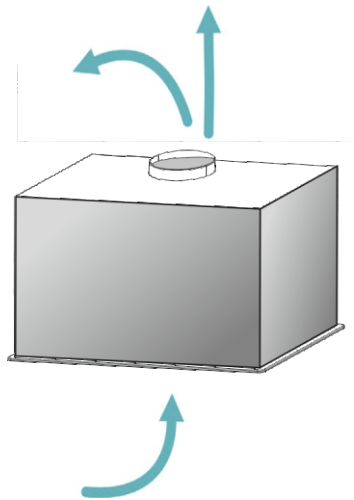


Рис. 5 Работа в режиме рециркуляции

**МОНТАЖ**

**Подготовка к установке**

Вследствие неправильно выполненных работ по монтажу, обслуживанию или ремонту может возникнуть серьезная опасность для пользователя, за которую производитель прибора ответственности не несет.

**Подготовка к работе**

Перед установкой вытяжки убедитесь, что:

- длины электропровода достаточно для подключения к сети (длина провода 1,3 м);
- электрическая проводка не повреждена;
- есть возможность установки воздухоотвода.

Учитывайте также информацию об этом в главе «Указания по безопасности и предупреждения».

Вытяжка должна быть установлена так, чтобы ее нижняя поверхность находилась на расстоянии минимум 65 см от нагревающей плоскости электрической поверхности или 75 см от нагревающей плоскости газовой плиты. Максимальное расстояние 130 см.

**При выборе расстояния между варочной поверхностью и нижним краем вытяжки учитывайте указания:**

**УКАЗАНИЯ**

Прибор	Минимальное расстояние S
Электрическая варочная панель	650 мм
Электрогриль, фритюрница (электрическая)	650 мм
Газовая панель на несколько конфорок, общая мощность ≤ 10 кВт мощность отдельной горелки не более > 4 кВт	750 мм
Газовая панель на несколько конфорок, общая мощность >8,3 кВт и ≤21,6 кВт мощность отдельной горелки не более >4 кВт	750 мм
Газовая панель на несколько конфорок, Общая мощность > 21,6 кВт, или одна из горелок > 4 кВт	запрещается
Отдельная газовая конфорка мощностью ≤6 кВт	650 мм
Отдельная газовая конфорка мощностью >6 кВт и ≤ 8,1кВт	750 мм
Отдельная газовая конфорка >8,1 кВт	Запрещается

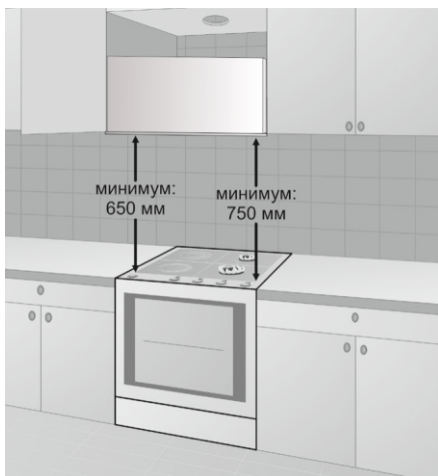


Рис.6 Минимальные расстояния от газовой, электрической плиты



**Для того чтобы испарения устранялись как можно лучше, следует помнить, что вытяжка должна накрывать область приготовления пищи. Вытяжку необходимо монтировать по центру над панелью конфорок, без смещения в сторону или назад.**

Варочная панель должна быть по возможности уже, чем вытяжка. По крайней мере, она должна иметь с ней одинаковую ширину.

### Воздуховод

Для эффективной работы вытяжки необходимо присоединить гофру диаметром, соответствующим диаметру выпускного отверстия. Подсоедините один конец гофры к выпускному отверстию, а другой конец к вентиляционному отверстию в стене. (Рис. 7а, б)

При одновременной эксплуатации кухонной вытяжки и устройства горения, зависящего от комнатного воздуха, в некоторых обстоятельствах существует опасность отравления!

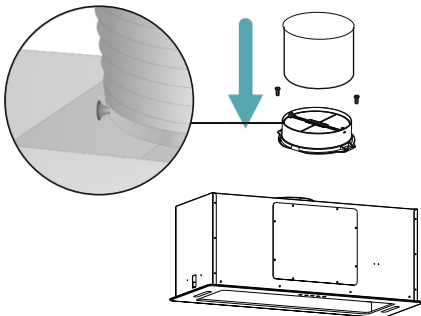


Рис.7 а. Подсоединения пластиковой гофры

Учитывайте информацию об этом в разделе «Указания по безопасности и предупреждения».

Для прокладки воздуховода допускается применение труб и шлангов только из негорючих материалов.

В качестве воздуховода используйте только гладкие трубы или гибкие отводные каналы из негорючего материала.

Если используются плоские каналы вывода воздуха, то поперечное сечение должно быть не меньше, чем поперечное сечение отверстия для выхода воздуха из вытяжки.

### ВЕРНО



### НЕВЕРНО

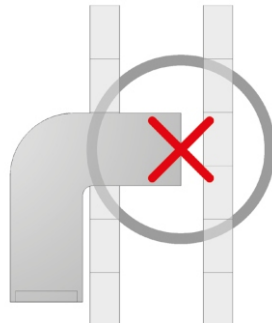


Рис.7 б. Подсоединения пластиковой гофры

### **Круглые трубы**

Рекомендуемый внутренний диаметр круглых труб 150 мм, как минимум 120 мм при длине трубы не более 1,5 м.

### **Плоские каналы**

Внутреннее поперечное сечение должно соответствовать диаметру круглых труб.

Ø 150 мм, прим.177 см<sup>3</sup>

Ø 120 мм, прим.113 см<sup>3</sup>

- Плоские каналы не должны иметь резких изгибов

- При несоответствии диаметров труб используйте переходник и герметизирующую ленту.

- Воздуховод должен быть максимально коротким и прямым.

- Используйте углы и повороты с большим радиусом изгиба.

- Воздуховод нельзя изгибать или сдавливать.

- Следите за тем, чтобы все соединения были прочными и герметичными.

### **Электроподключение**

Подключение прибора к электросети должно осуществляться только квалифицированным специалистом-электриком, который тщательно соблюдает принятые инструкции, предписания предприятий электроснабжения и дополнения к ним.

*Кухонную вытяжку можно подключать только к проложенной согласно предписаниям сети электропитания. Подключение прибора должно выполняться только к стационарной электропроводке с заземлением. Если Ваша розетка не имеет защитного заземления (зануления), обратитесь к квалифицированному специалисту.*



*При подключении к сети без защитного заземления (зануления) возможно поражение электрическим током!*



Не переделывайте штепсельную вилку и не используйте переходные устройства.

*Если после установки прибора невозможно будет добраться до вилки или если требуется стационарное подключение, необходимо предусмотреть специальный выключатель для размыкания всех полюсов с расстоянием между разомкнутыми контактами не менее 3 мм.*

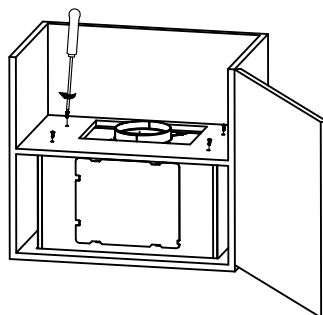
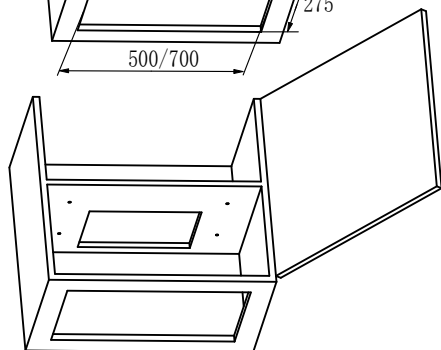
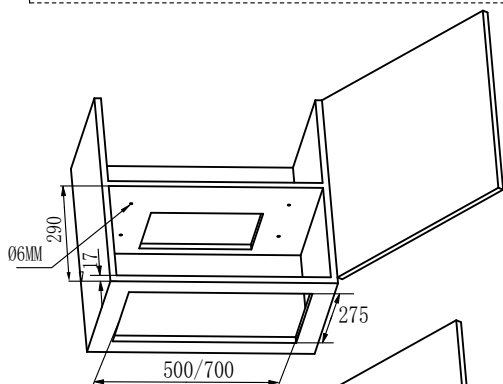
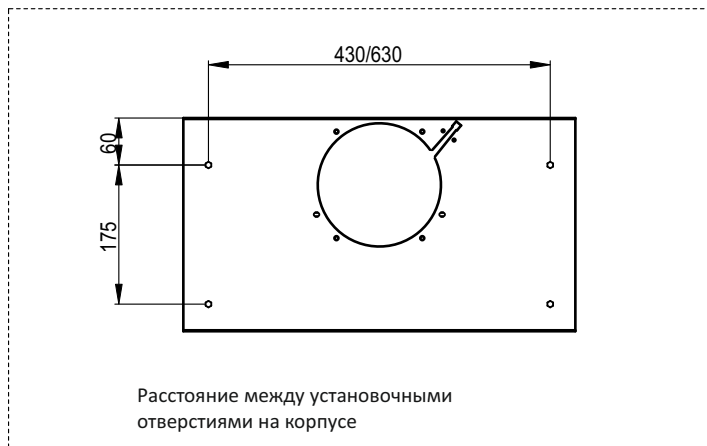


В случае комплектации вытяжки электрическим кабелем без вилки необходимо обесточить электрическую сеть и произвести подключение вытяжки к электрической сети согласно следующей схеме:

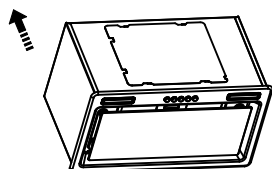
- КОРИЧНЕВЫЙ ПРОВОД – фаза;
- ГОЛУБОЙ ПРОВОД – ноль;
- ЖЕЛТО-ЗЕЛЕНЫЙ – заземление.

*Подключение изделия к сети должно производиться квалифицированным персоналом.*





Закрепите изделие винтами M5\*26



Установите вытяжку в короб



1. Выключатель и таймер выключения: чтобы активировать таймер выключения, нажмите эту кнопку один раз при работающем двигателе, и прибор остановится через 1 минуту (задержка на 1 минуту).



2. Низкая скорость: нажмите, чтобы выбрать низкую скорость.



3. Средняя скорость: нажмите, чтобы выбрать среднюю скорость.



4. Высокая скорость: нажмите, чтобы выбрать высокую скорость.



5. Клавиша освещения: нажмите, чтобы включить/выключить свет.

### Выбор уровня мощности


При образовании испарений и запахов от легкого до сильного уровня, можно выбрать от 1-2 скорость работы вытяжки (рис.10)

При приготовлении с временным очень сильным выделением пара и образования запаха, например, при обжаривании, необходимо выбирать 3 скорость работы вытяжки



Рис. 10 Выбор уровня мощности

## УСТАНОВКА ФИЛЬТРА

 **Перед установкой фильтра в вытяжку необходимо снять защитную пленку с фильтра.**

Для поглощения частиц жира в кухонных испарениях, образующихся при приготовлении пищи, используются жировоулавливающие алюминиевые фильтры. (Рис. 11)

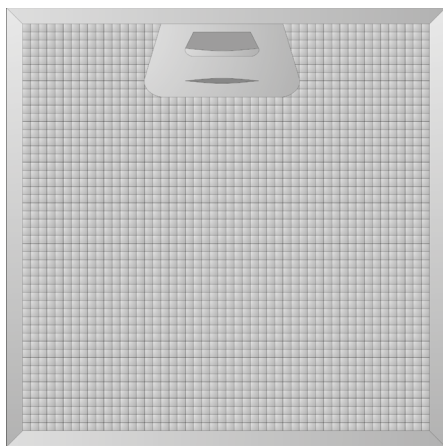



Рис. 11 Алюминиевый жировоулавливающий фильтр

 **ВНИМАНИЕ!**  
**Насыщение фильтра остатками жиров не только увеличивает риск воспламенения, но и может оказывать отрицательное воздействие на работу вытяжки. Своевременная чистка металлических жировоулавливающих фильтров снижает вероятность воспламенения, которое возможно из-за нагрева при жаренье в большом количестве масла.**

Фильтрующие элементы выполнены из невоспламеняющегося материала. Снятие и установка жировоулавливающих металлических фильтров:

1. Нажмите на защелки на жировоулавливаемом фильтре и снимите фильтр. (Рис. 12)
2. Проведите чистку фильтров.
3. Установите в сухом очищенном виде фильтры на место в вытяжку.

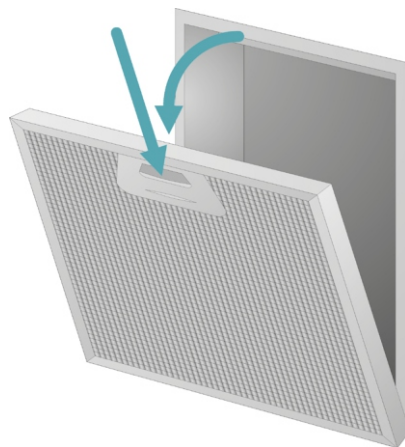



Рис. 12 Снятие алюминиевого жировоулавливающего фильтра

### Угольный фильтр

Угольный фильтр абсорбирует образующееся во время приготовления запахи. (Рис. 13)

 **Угольный фильтр можно приобрести в сервисном центре или специализированном магазине.**



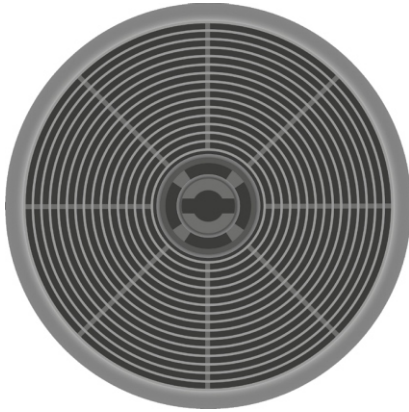


Рис. 13 Угольный фильтр

Угольные фильтры должны использоваться только при работе кухонной вытяжки в режиме «рециркуляции». Фильтры необходимо менять не реже одного раза в четыре месяца или чаще в случае особенно интенсивного использования, если запахи не абсорбируются в достаточной степени. Угольные фильтры нельзя чистить и использовать повторно.

Своевременная замена угольного фильтра снижает вероятность воспламенения, которое возможно из-за нагрева при жаренье в большом количестве жира.

Чтобы установить угольный фильтр, сначала нужно извлечь жировоулавливающий фильтр.

1. Нажмите на защелку и потяните фильтр вниз.

2. Вставьте угольный фильтр и поверните его в часовой направлении. То же самое сделайте со второй стороны мотора (рис. 14).

### Замена угольного фильтра



**Угольные фильтры не содержат вредных веществ. Их можно утилизировать как обычный мусор.**

Угольный фильтр можно приобрести в сервисном центре или специализированном магазине.

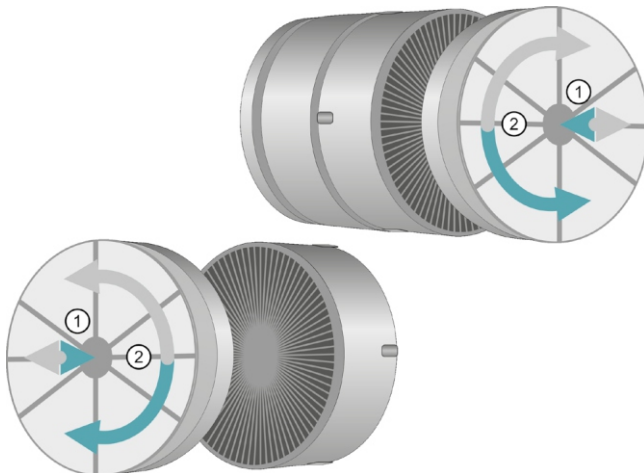


Рис. 14 Установка угольного фильтра

## **ОЧИСТКА ФИЛЬТРА И УХОД ЗА ВЫТЯЖКОЙ**



***Перед очисткой отключите вытяжку от электросети, для чего выньте вилку из розетки.***

### ***Чистка корпуса***

Поверхности прибора и элементы управления подвержены образованию царапин и порезов.

Поэтому обратите внимание на следующие указания по чистке:

Очищайте все внешние поверхности и элементы управления только с помощью губчатой салфетки, моющего средства и теплой воды. Для очистки обшивки вытяжки пользуйтесь горячей мыльной водой или мягким средством для очистки окон. Следите за тем, чтобы влага не проникала в вытяжку, недопустимо попадание воды в мотор и другие механизмы. Особенно в области элементов управления проводите только влажную очистку.

Не соскребайте присохшую грязь, а размягчьте ее влажной тканью.

В заключение обязательно вытирайте насухо все поверхности мягкой тканью.

***Не допускается использовать при очистке корпуса*** – чистящие средства, содержащие соду, кислоту, хлориды или растворители, абразивные чистящие средства, например, абразивные порошки и пасты, грубые губки, например, предназначенные для чистки кастрюль, или использованные губки с остатками абразивных средств.

Не оставляйте загрязнения на продолжительное время.

Элементы управления могут изменить цвет или внешний вид в целом. Поэтому рекомендуем Вам удалять загрязнения сразу.

Для чистки элементов управления не разрешается использовать чистящие средства для стальных поверхностей.

***Очистка жиρούлавливающего фильтра.***



***Отключите вытяжку от электросети, для чего выньте из розетки вилку.***

Снимите жировые фильтры и опустите их в теплую воду с растворенным средством для мытья посуды приблизительно на 10 минут. Затем достаньте жировые фильтры и ополосните их в воде. Мойте жировые фильтры регулярно по мере их загрязнения, но не реже 1 раза в 4 недели. Сильно загрязненные жировые фильтры способны привести к выходу из строя мотора.

***Не используйте*** моющие средства на основе щелочи или кислоты.

Неподходящие средства при их регулярном применении могут привести к повреждениям поверхностей фильтров.

***Следующие моющие средства неразрешены к использованию при очистке жиρούлавливающего фильтра:***

- средства для растворения накипи;
- абразивные порошки и пасты;
- агрессивные универсальные чистящие средства и спреи для растворения жира;
- спреи для чистки духовых шкафов.

Не сгибайте фильтр при мойке.

#### **Очистка в посудомоечной машине**

Сильно загрязненный фильтр не следует мыть в посудомоечной машине вместе с посудой, а также не рекомендуется мыть фильтры с загрязненной посудой, в него могут попасть остатки пищи.

Используйте обычное моющее средство для посудомоечных машин, которое не содержит щелочь и другие сильнодействующие вещества, которые могут повредить поверхность алюминиевого фильтра.

Выбирайте программу мойки с температурой минимум 50°C и максимум 65°C.

После чистки положите фильтры на поверхность, которая может впитывать влагу. Срок службы жирового фильтра равен сроку службы вытяжки 5 лет.



#### **ВНИМАНИЕ!**

**Алюминиевый фильтр должен очищаться через каждые 4 недели. Обязательно высушите фильтр перед установкой его в кухонную вытяжку. Недопустимо попадание воды в электродвигатель, переключатель и светильники! Включайте вытяжку только после полного высыхания всех ее поверхностей.**



#### **ЗАМЕНА ЛАМП ОСВЕЩЕНИЯ**

##### **ВНИМАНИЕ!**

**В зависимости от модификации вытяжки лампы освещения могут заменяться как собственными силами так и силами сервисного центра. Замена ламп освещения не является гарантийной. Перед заменой ламп следует отключить изделие от сети питания и дождаться, когда лампы остынут. Для замены ламп необходимо произвести демонтаж вытяжки (см. описание этапов монтажа - выполнить в обратном порядке).**



ПРОБЛЕМЫ	ВОЗМОЖНЫЕ ПРИЧИНЫ:	СПОСОБЫ УСТРАНЕНИЯ:
Неправильная работа	Воздействие электромагнитных полей	Отключите шнур питания и включите его снова через 1 минуту
Двигатель не работает/лампы освещения не работают	Шнур питания должным образом не включен, или электророзетка неисправна	Проверьте розетку или произведите ремонт розетки
	Нет питания в сети	Проверить/восстановить питание в сети
Двигатель работает/лампы освещения не работают	Перегорели лампочки освещения	Заменить лампочки
	Лампочки плохо закреплены	Закрепить лампочки
Маленькая сила всасывания	Загрязнен жирулавливающий алюминиевый фильтр и (или) угольный фильтр	Очистить или заменить фильтр
	Закупорен выходной воздухопровод	Устранить препятствия для выхода воздуха
	Имеется множество открытых окон (дверей), что вызывает сильную конвекцию воздуха	Закрыть открытые окна
Сильный шум при работе вытяжки/повышенная вибрация/при переключении скоростей мощность не меняется	Заужен воздухоотвод	Устранить препятствия для выхода воздуха
	Загрязнен алюминиевый фильтр и (или) угольный фильтр	Необходимо очистить/сменить фильтр

*Если возникает любая проблема с работой кухонной вытяжки, просим связаться с квалифицированным специалистом из сервисного центра и проконсультироваться с ним по причине неисправности и способу устранения проблемы.*

## ПРАВИЛА ХРАНЕНИЯ

### ПРАВИЛА ХРАНЕНИЯ

Изделие должно храниться и транспортироваться в заводской упаковке только в положении, указанном на манипуляционных знаках.

Изделие должно храниться в упакованном состоянии в закрытом помещении, гарантирующем защиту от атмосферных и других вредных воздействий при температуре воздуха от + 5 до 40 С и относительной влажности не более 80% при отсутствии в воздухе кислотных и других паров, вредно действующих на панели.



Следующие советы помогут Вам пользоваться прибором с экономией энергоресурсов:

- При приготовлении обеспечьте хорошую вентиляцию кухни. Если в режиме отвода воздуха не будет достаточного поступления воздуха, то вытяжка будет работать не эффективно и повысится уровень шума.

- По возможности готовьте при слабом уровне мощности/нагрева.

Регулярно чистите или заменяйте фильтры. При сильном загрязнении фильтров снижается мощность вытяжки и уровень гигиены, повышается опасность возгорания.



## ИНФОРМАЦИЯ О ПРОИЗВОДИТЕЛЕ

### **Изготовитель:**

EXITEQ ELECTRO SPAIN, S. L.  
FERNANDO EL SANTO 25 1D,  
28010 MADRID, SPAIN  
NIF86973088  
tel: + 34 603 45 23 87  
e-mail: info@exiteq.es  
www.exiteq.es

### **Завод-изготовитель:**

ZHONGSHAN TIANMEI ELECTRICAL  
APPLIANCES CO., LTD. NO.8 KUIZHONG ROAD,  
DAYAN INDUSTRIAL DISTRICT, HUANGPU TOWN,  
ZHONGSHAN CITY, GUANGDONG PROVINCE, CHINA

### **Импортер в Республику Беларусь:**

#### **ЧТУП «ОптАэроСервис»**

УНП 691458394  
Минская обл., Минский р-н., д. Старина,  
ул. Светлая, д. 2, ком. 4  
тел./факс: 8(017) 508 04 80  
e-mail: info@exiteq.by  
www.exiteq.by

### **Импортер в Российскую Федерацию:**

#### **ООО "ЭКЗИТЭК-РУС"**

143005, г. Одинцово,  
Можайское шоссе 8 г, офис 1  
моб.: +7 (495) 597-31-65  
e-mail: info@exiteq.ru  
www.exiteq.ru

Товар имеет упаковку, которая защищает его во время транспортировки и хранения.

Товар во время транспортировки и хранения не бросать и обеспечивать защиту от влаги.

Реализация и утилизация товара осуществляются в соответствии с законодательством Таможенного союза.

Срок службы – 5 лет, при условии соблюдения требований настоящей инструкции.

Номер серийный – как читать дату производства вытяжки:

4 цифры	2 цифры	4 цифры
год	месяц	

